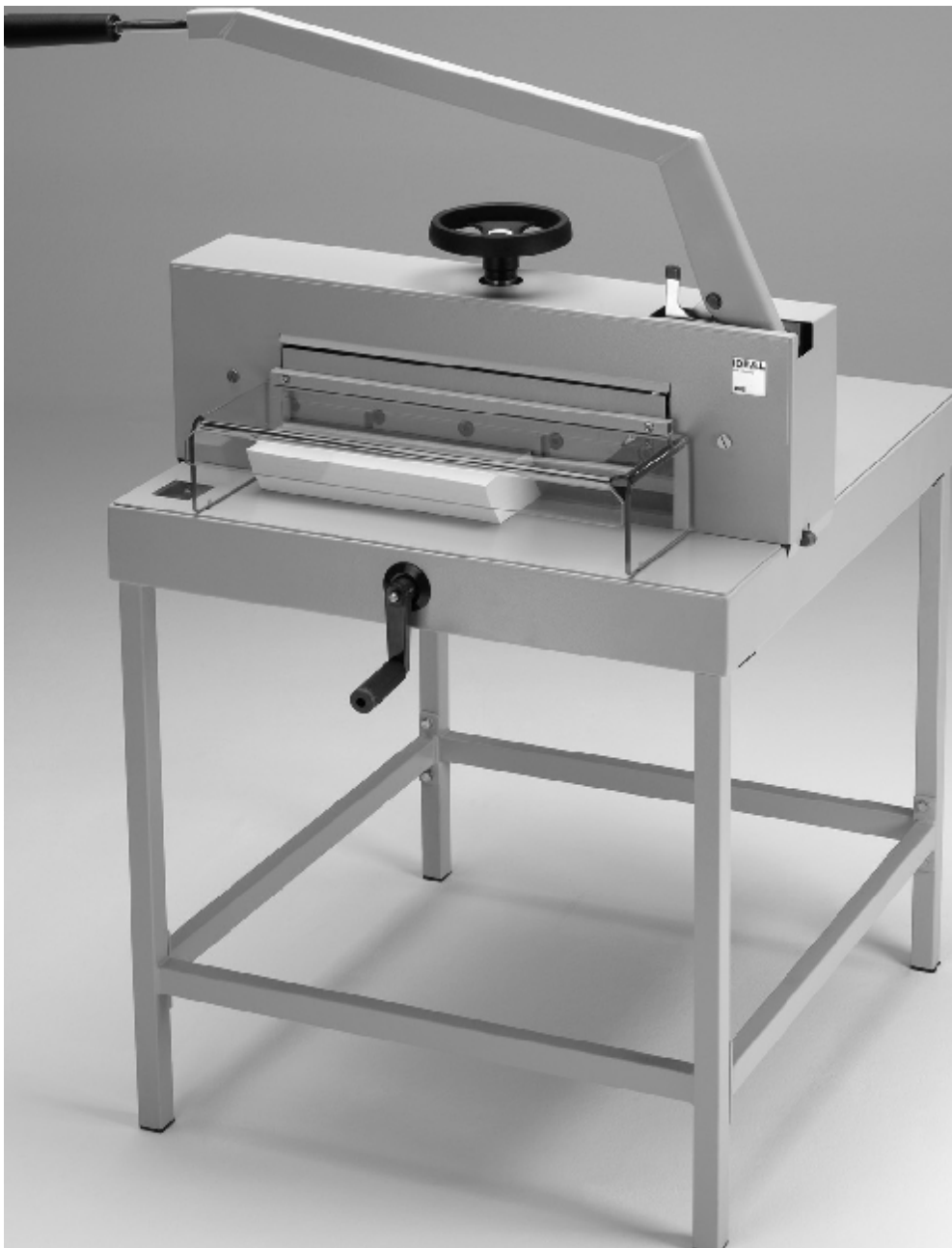


IDEAL

Návod na obsluhu

IDEAL 4705





Starostlivo si preštudujte tento návod na obsluhu pred uvedením stroja do prevádzky a dôsledne dodržiavajte bezpečnostné predpisy.
Návod na obsluhu musí byť uložený na dostupnom mieste



So strojom nesmú pracovať deti



Nevkladajte ruky pod ostrie noža



Nikdy nenechávajte nôž voľne ležať nechránený
Nevyberajte a neprepravujte nôž bez ochranného obalu ! (pozri s. 25 a 26)

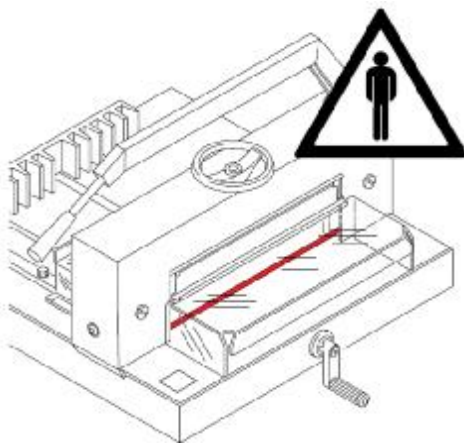


Pozor ! Riziko úrazu!

IDEAL 4705



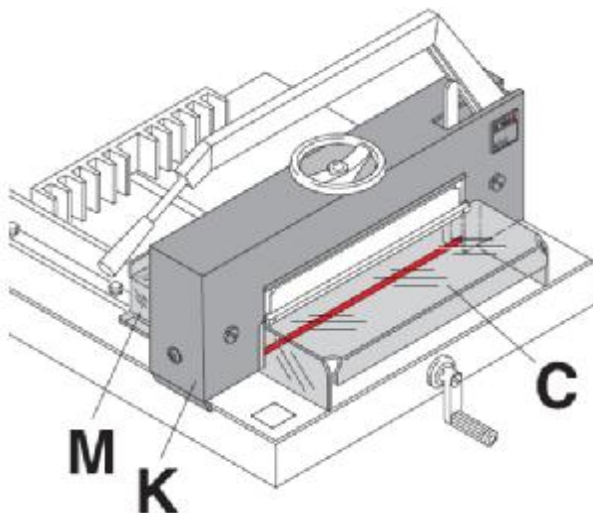
Nerežte tvrdé materiály, alebo materiály, ktoré sa môžu štiepiť !



Stroj je skonštruovaný na rezanie stohov papiera na špecifikované veľkosti.

Stroj je skonštruovaný na obsluhu „len jedným človekom“.

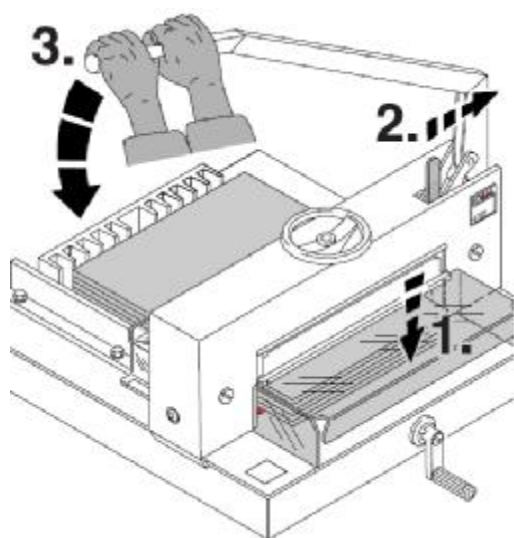
⚠ Pozor! Spinky alebo podobné predmety by mohli poškodiť nôž.



Práca so strojom pri demontovaných bezpečnostných prvkoch je zakázaná !

- Pohyblivý predný bezpečnostný kryt (C)
- Zadný pevný bezpečnostný kryt (M)
- Kryt (K)

IDEAL 4705



Zatvorte predný bezpečnostný kryt (1) a uvoľnite zámok noža (2). Oboma rukami spustíte nôž do jeho dolnej polohy (3).

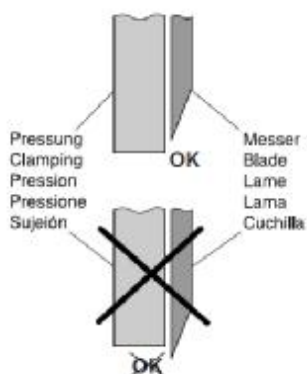


Po každom rezaní sa musí páka noža (A) vrátiť späť do jej hornej polohy, tak aby sa nôž uzamkol . Uzamykacie zariadenie noža (B) zabezpečuje polohu noža v jeho hornej polohe. Rezať sa môže len keď ochranný predný kryt je sklopený (C) a uzamykacie zariadenie (B) je uvoľnené.

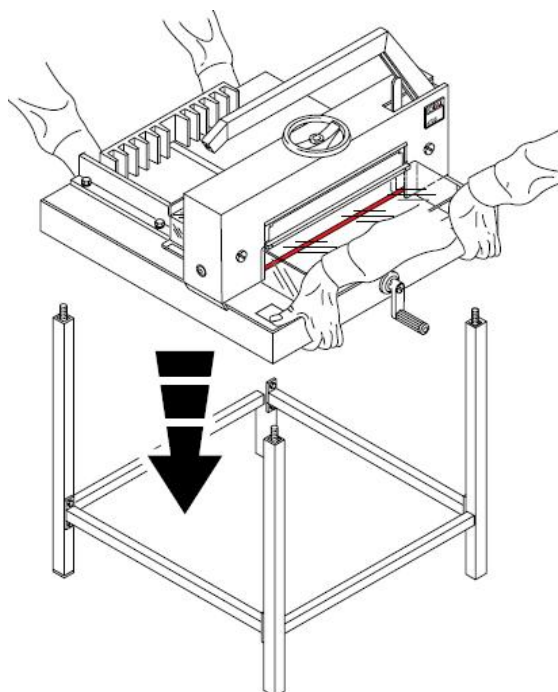
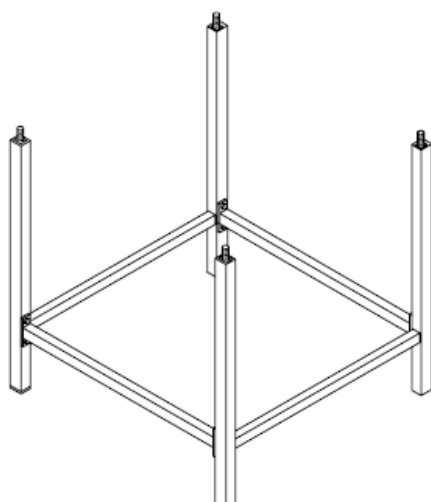
⚠ POZOR!

Nevkladajte ruky, alebo prsty pod ostrie noža, ak nôž nie je uzamknutý.
Riziko úrazu !

IDEAL 4705



Vybalte stojan (výberové príslušenstvo) a zložte ho podľa priloženého návodu.

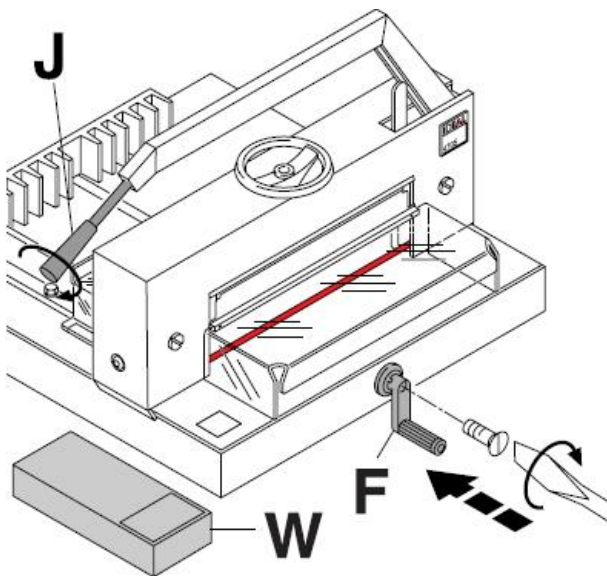
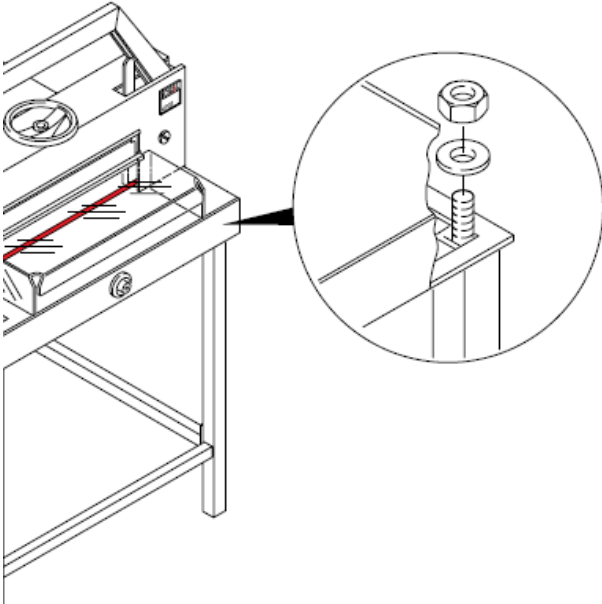


Na postavenie rezačky na stojan sú potrební dvaja silní ľudia. Pozor na prsty !

⚠ POZOR ! Riziko úrazu !

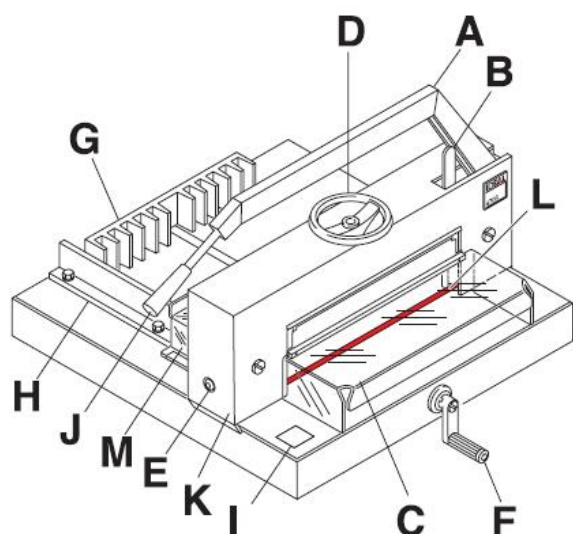
IDEAL 4705

Položte rezačku správne na stojan. Položte 4



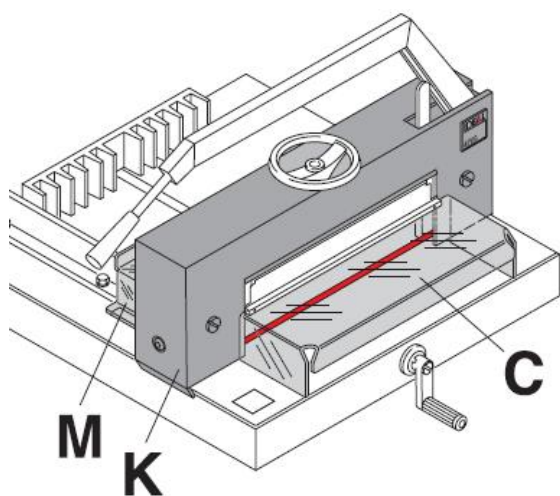
Priskrutkujte kľuku zadného dorazu (F) a rukoväť páky (J) pomocou náradia v priloženej sade náradia (W).

IDEAL 4705



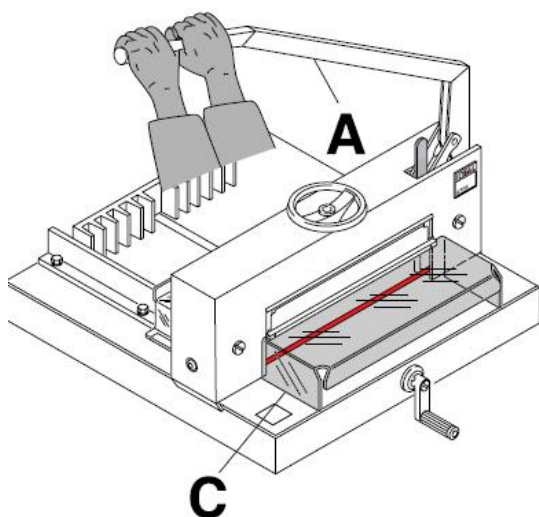
Prevádzkové prvky:

- | | |
|---|--------------------------|
| A | Páka noža |
| B | Zámok noža |
| C | Predný bezpečnostný kryt |
| D | Prítlak papiera |
| E | Nastavenie noža |
| F | Kľuka zadného dorazu |
| G | Zadný doraz |
| H | Bočná lišta ľavá |
| I | Indikácia rozmeru |
| J | Rukoväť pre páku noža |
| K | Kryt |
| L | Dorezová lišta |
| M | Zadný bezpečnostný kryt |

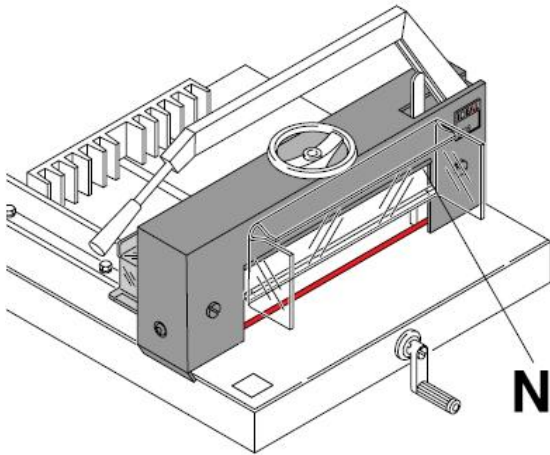


Nie je dovolené pracovať so strojom, ak nie sú preštudované a pochopené bezpečnostné predpisy. Skontrolujte funkčnosť a úplnosť všetkých bezpečnostných prvkov pred prácou so strojom.

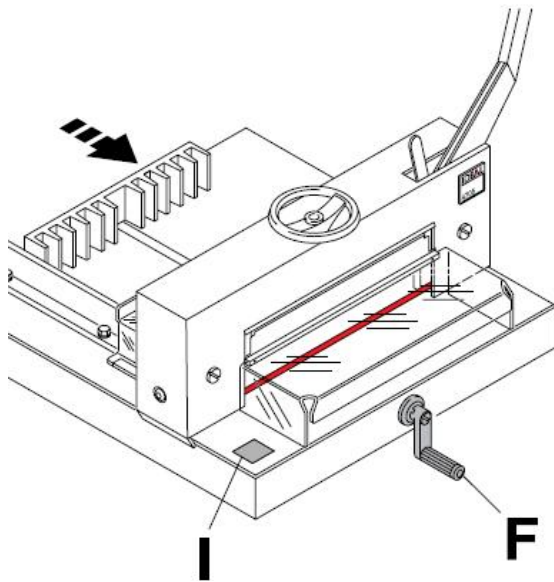
- Musia byť namontované všetky bezpečnostné kryty (C, K a M).
- Uvoľnenie pre rezanie je dovolené len pri sklopenom prednom bezpečnostnom kryte (C).
- Pre spustenie noža do jeho dolnej polohy musí obsluha použiť obidve ruky.



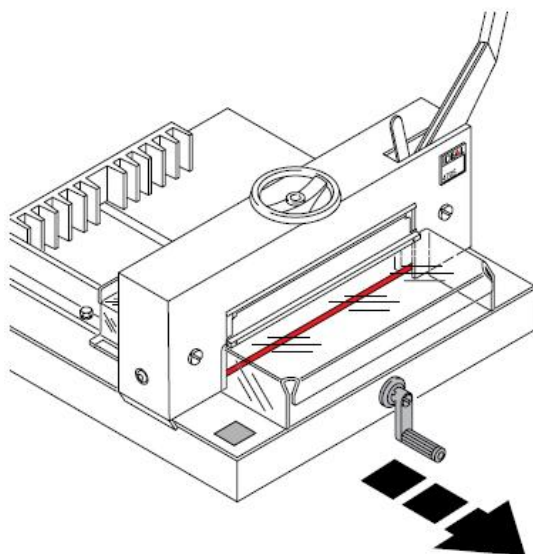
Obsluha



- Predný kryt by sa nemal zatvárať sám. Ak sa tak deje je potrebné pritiahnúť skrutku (N)

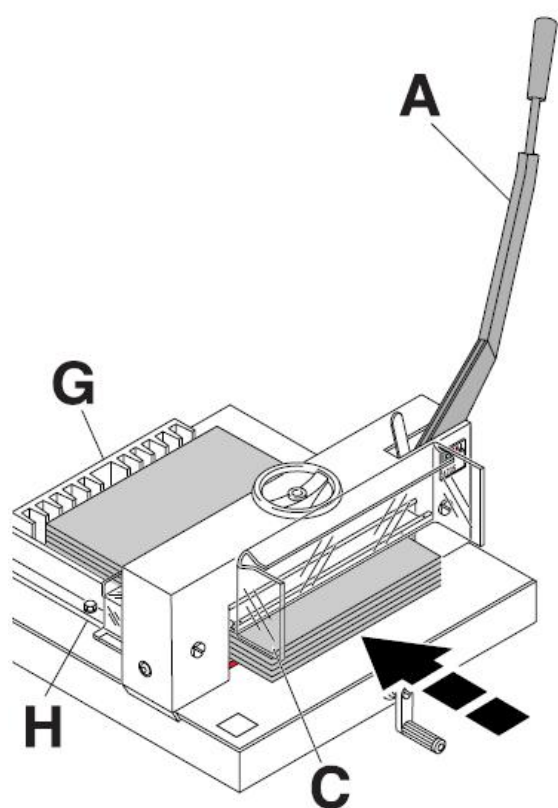


Rozmer sa nastaví pomocou kľuky zadného dorazu (F). Do požadovanej polohy posúvajte zadný doraz zozadu. Rozmer sa zobrazí na mierke (I) tesne pod ndikátorom a môže sa odčítať v mm/cm alebo palcoch.

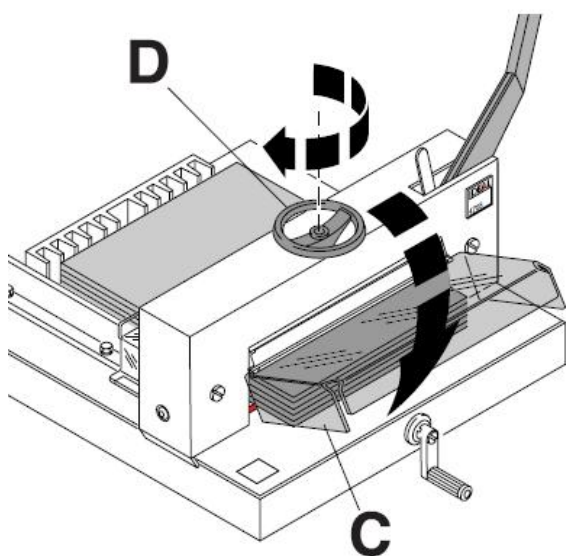


Po nastavení požadovaného rozmeru vytiahnite kľuku smerom von, aby sa nezmenil rozmer.

IDEAL 4705

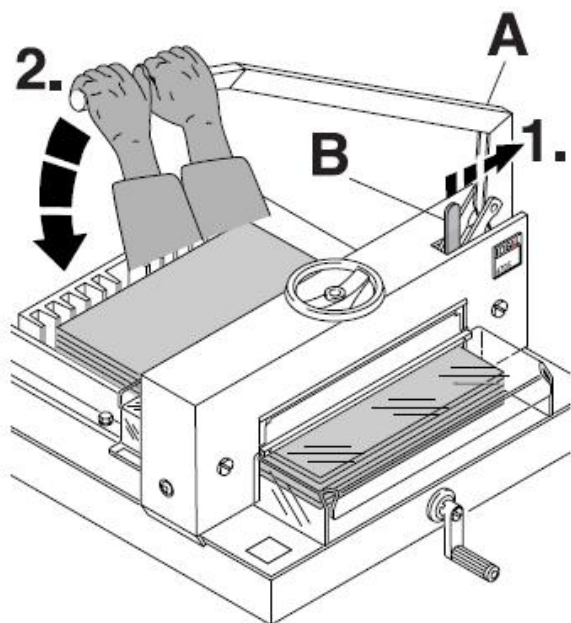


Páka noža (A) je uzamknutá v jej hornej polohe. Vyklopte predný bezpečnostný kryt (C) a vložte stoh papiera, ktorý chcete prerezať do rezačky a zarazte ho k zadnému dorazu (G) a bočnej ľavej lište (H).

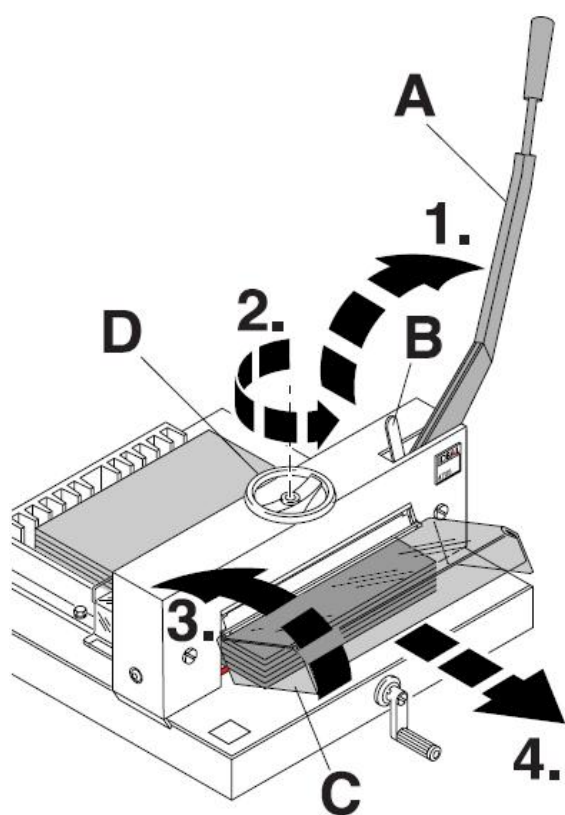


Otočte ručné koliesko prítlaču papiera (D) doprava a zatiahnite ho. Stoh papiera je teraz zafixovaný. Dajte dole ochranný predný kryt.

IDEAL 4705

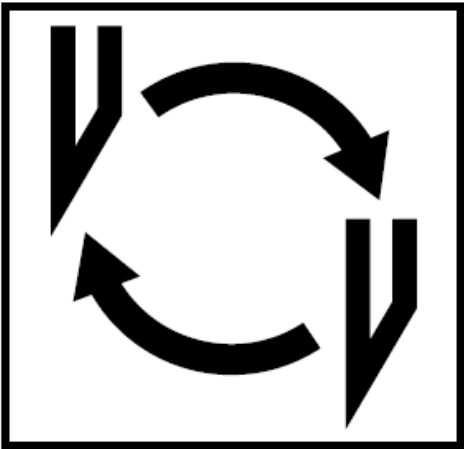


Uvoľnite zámok noža (B) a posuňte páku noža (A) smerom dole použitím oboch rúk. .



Po odrezaní papiera, vráťte páku noža (A) do jej hornej polohy do jej uzamknutej polohy. Otočte ručným kolieskom pre prítlak papiera (D) doľava. Zdvihnite bezpečnostný kryt (C) a vysuňte stoh papiera.

IDEAL 4705



Ak sa zhorší kvalita rezu:

- Skontrolujte hĺbku rezu
- Skontrolujte dorezovú lištu
- Vymeňte nôž

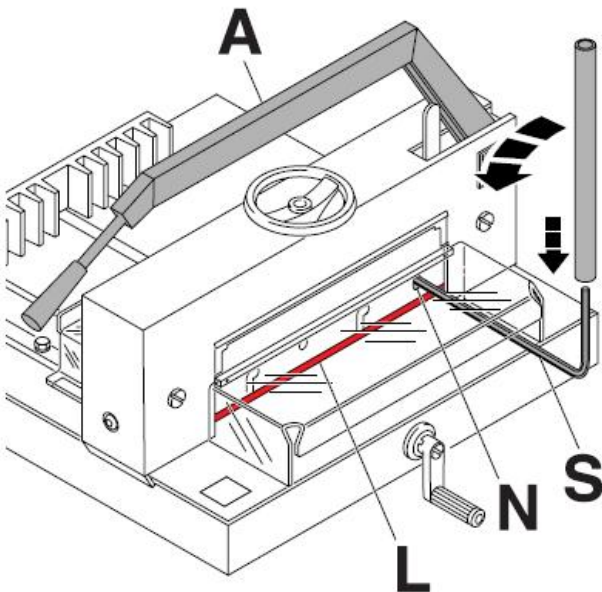
Ak je výška ostria menej ako 83 mm, nôž sa už nesmie použiť. Musí sa použiť nový nôž.

Nôž môže brúsiť len kvalifikovaný servisný technik. Alebo servisné stredisko Krug a. Priester .

Pozor ! Riziko úrazu!

Nôž je extrémne ostrý. Nedemontujte ho, alebo neprenášajte bez ochrany.

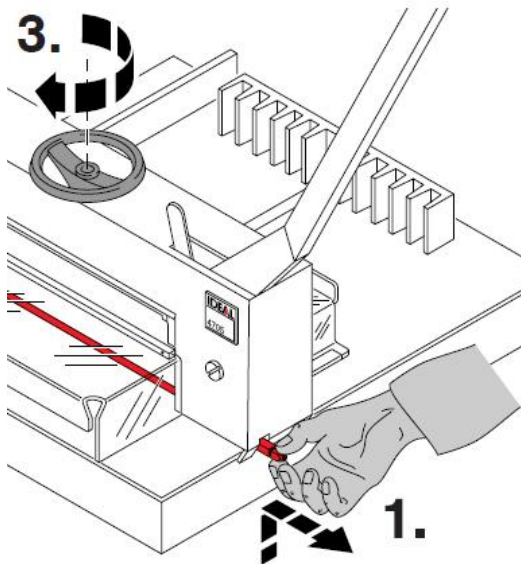
Výmenu noža môže robiť len školená obsluha.



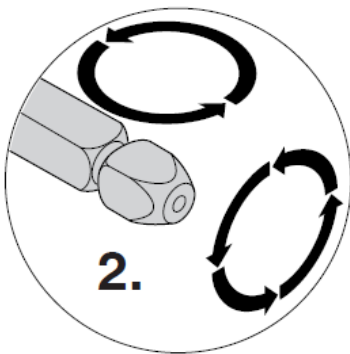
Výmena noža sa musí robiť z prednej strany stroja:

Posuňte nôž(A) smerom dole na dorezovú lištu (L), odskrutkujte nožové skrutky (N) pomocou špeciálneho kľúča a nasádky (S) (v sade náradia). Posuňte páku noža (A) smerom hore a zabezpečte ju.

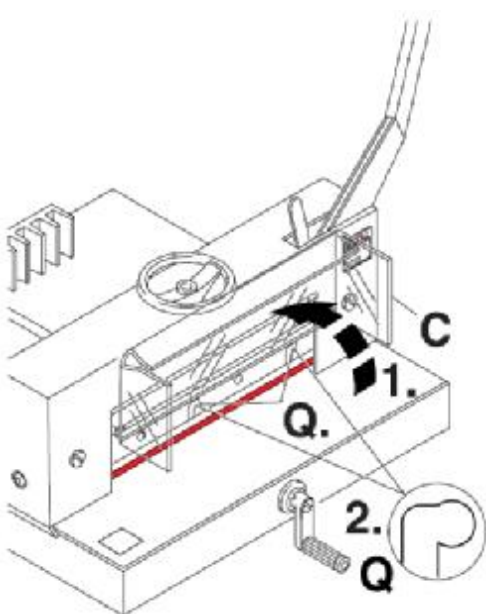
IDEAL 4705



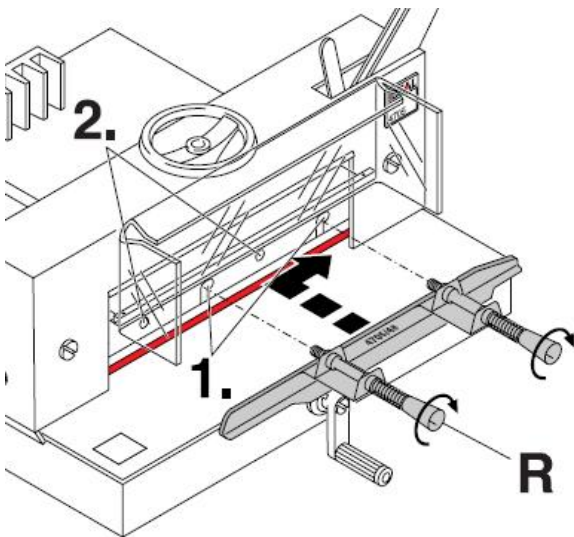
Skontrolujte dorezovú lištu:
Vytiahnite dorezovú lištu smerom von (1). Ak je potrebné, otočte alebo vymeňte dorezovú lištu.
(Dorezová lišta sa môže použiť 8 – krát.)



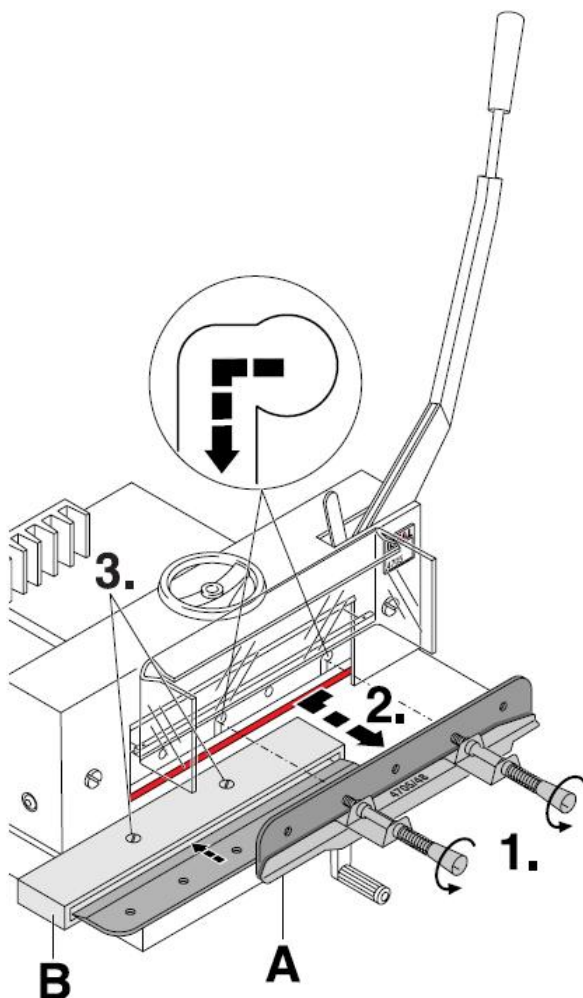
Otvorte bezpečnostný predný kryt (C) (1) a demontujte dve skrutky v elipsových otvoroch (Q) 2.



IDEAL 4705

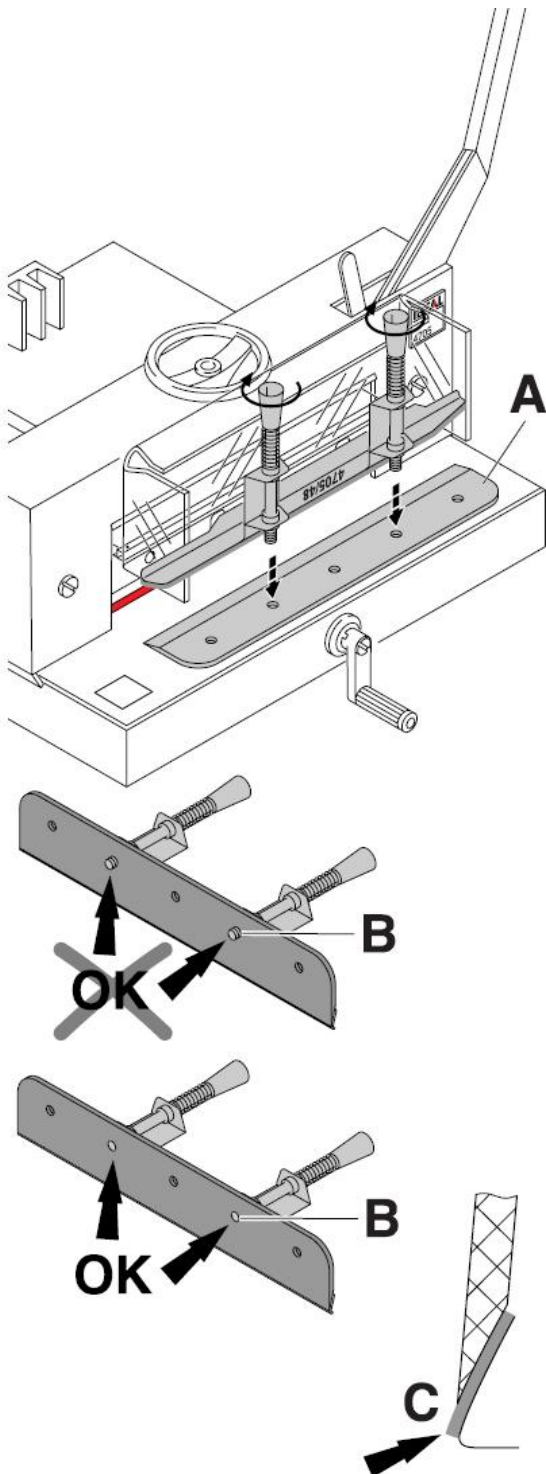


Priložte držiak noža (R) k nožu a pevne ho priskrutkujte .
Odskrutkujte zvyšné dve skrutky (2)



Otočte úchytky držiaka noža (1) o celú jednu otočku.
Potlačte nôž a držiak noža (A) doľava a posuňte ich smerom dole, aby ste ich mohli vysunúť (2).
Položte nôž do ochranného nosiča noža (B) a priskrutkujte ho (3).

IDEAL 4705

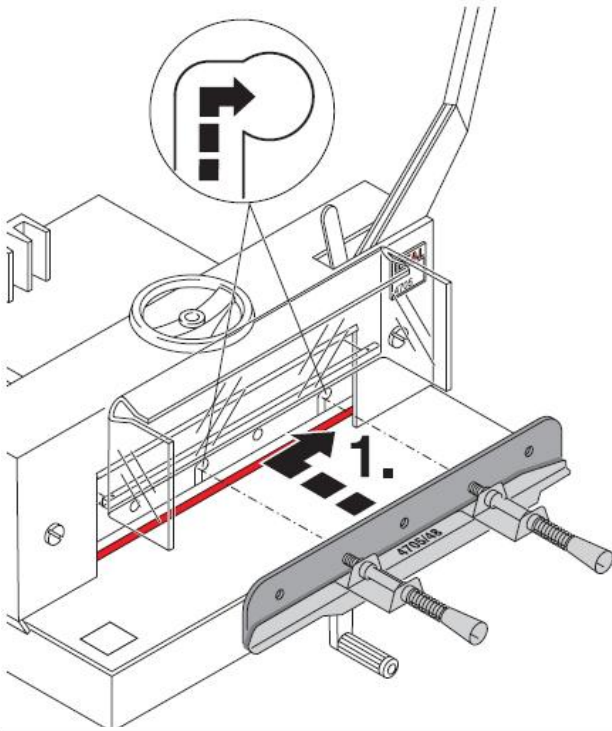


Opatrne vyberte nový nôž z jeho nosiča
a priskrutkujte ho k držiaku noža.

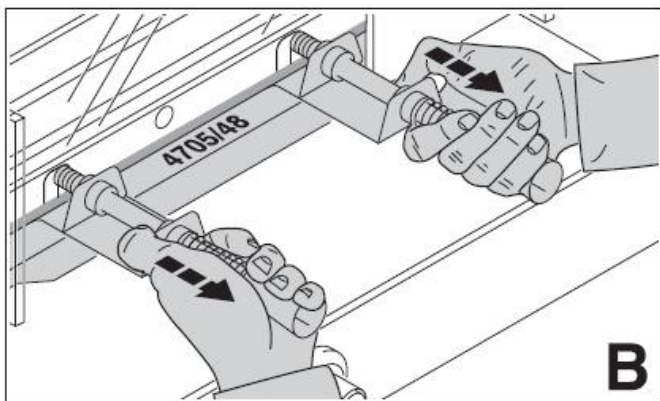
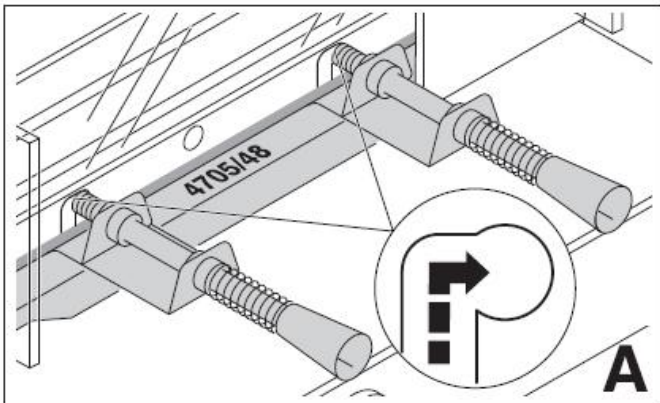
- Skrutky nesmú presahovať cez nôž! (B)
- Nôž musí byť zakrytý! (C).

Pozor! Riziko úrazu !

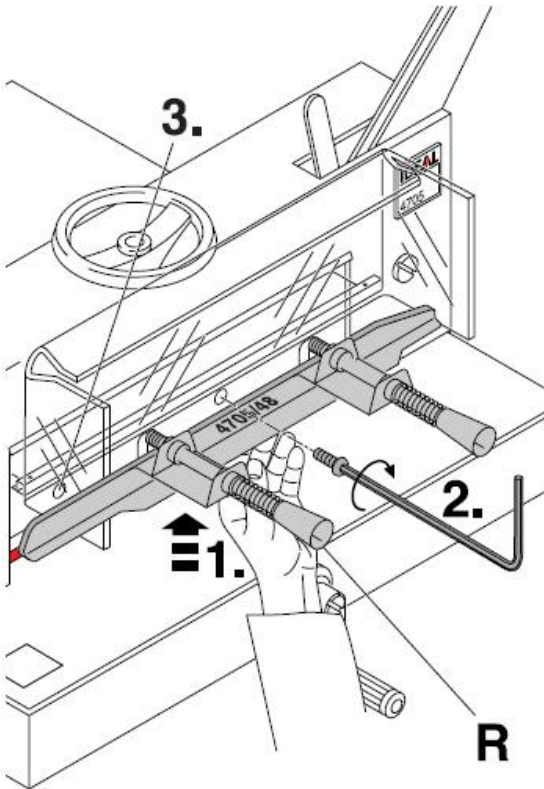
IDEAL 4705



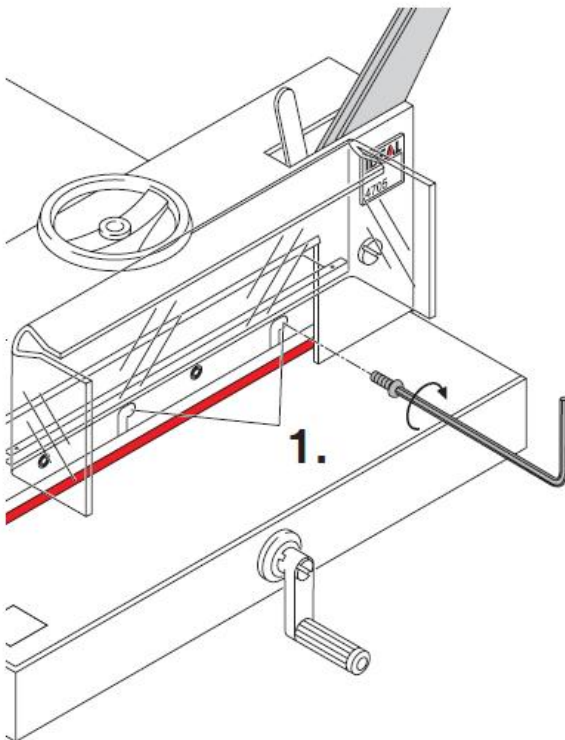
Položte nôž, ktorý má byť vymenený pomocou držiča noža do jeho nosiča a posuňte ho smerom hore a doprava (1). (viď obr. A) . Počas tohto úkonu zatlačte obidve pružiny späť, ak sa vymieňa nabrúsený nôž (viď obr. B).



IDEAL 4705

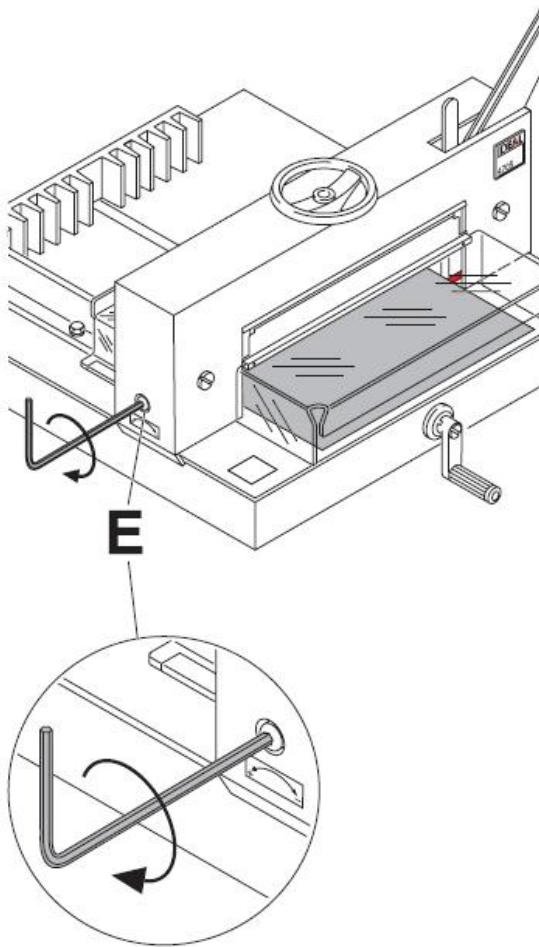


Zatlačte držiak noža smerom hore (1). Najprv jemne zatiahnite strednú nožovú skrutku (2) a potom jemne utiahnite ľavú skrutku (3). Odstráňte držiak noža (R) . Odskrutkujte rukoväťe.

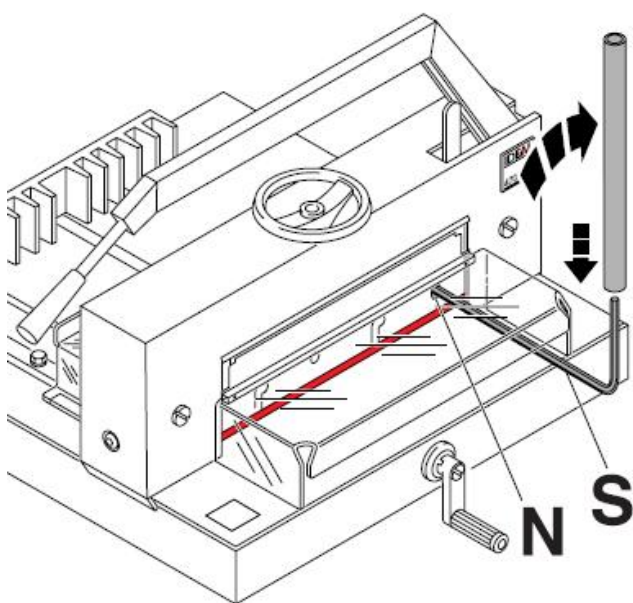


Jemne utiahnite dve nožové skrutky v elipsových otvoroch (1).

IDEAL 4705

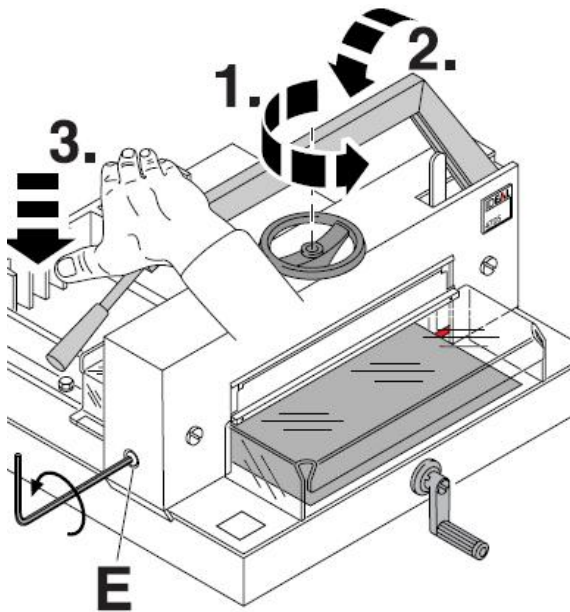


Otočte gombíkom pre nastavenie hĺbky noža € úplne doľava (-).



Posuňte nôž (A) smerom dole na dorezovú lištu (L) pomocou páky noža,, jemne utiahnite pravú nožovú skrutku (N) pomocou špeciálneho kľúča a predĺženej trubky (S).

IDEAL 4705

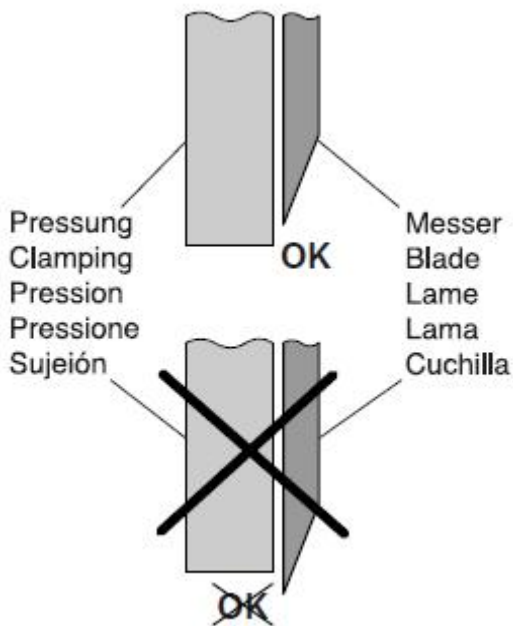


Skontrolujte hĺbku noža:

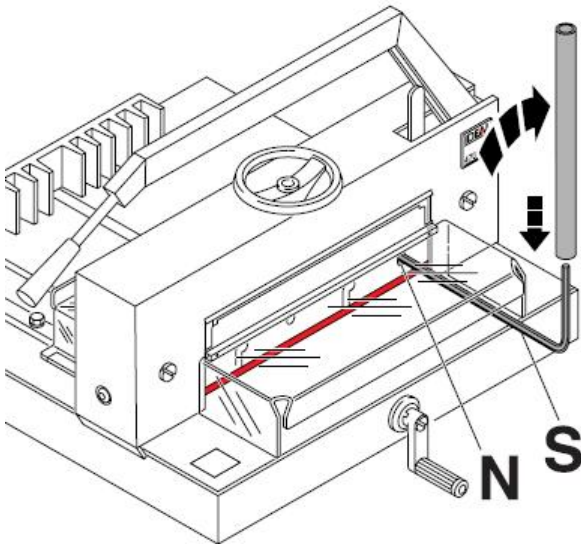
Otvorte prítlak a otočte ručným kolieskom doľava (1).
Odstráňte všetky náradia a položte jeden hárký papiera po celej dĺžke noža.

- Posuňte páku noža čo najviac smerom dole (ako to najviac ide) (2).
- Stlačte jemne držiak noža (3) a otáčajte gombíkom pre nastavenie hĺbky noža (E) doľava (+) dovtedy, kým sa neprereže papier po jeho celej dĺžke. (1 otočka = 1,75 mm)

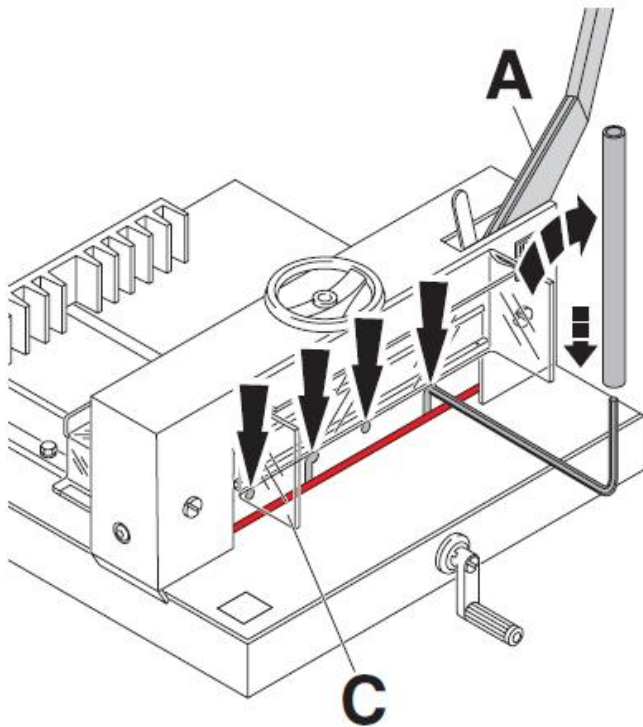
Pozor ! Nôž musí byť vždy prekrytý prítlačnou lištou. Riziko úrazu! (viď obr. Dole vľavo).



IDEAL 4705



Uťahnite skrutky noža (N) pomocou špeciálneho kľúča a predlžovacej trubky (S).

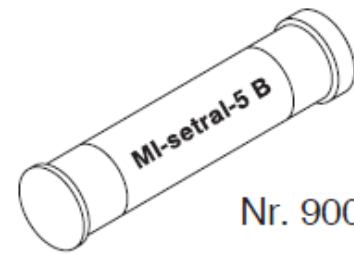
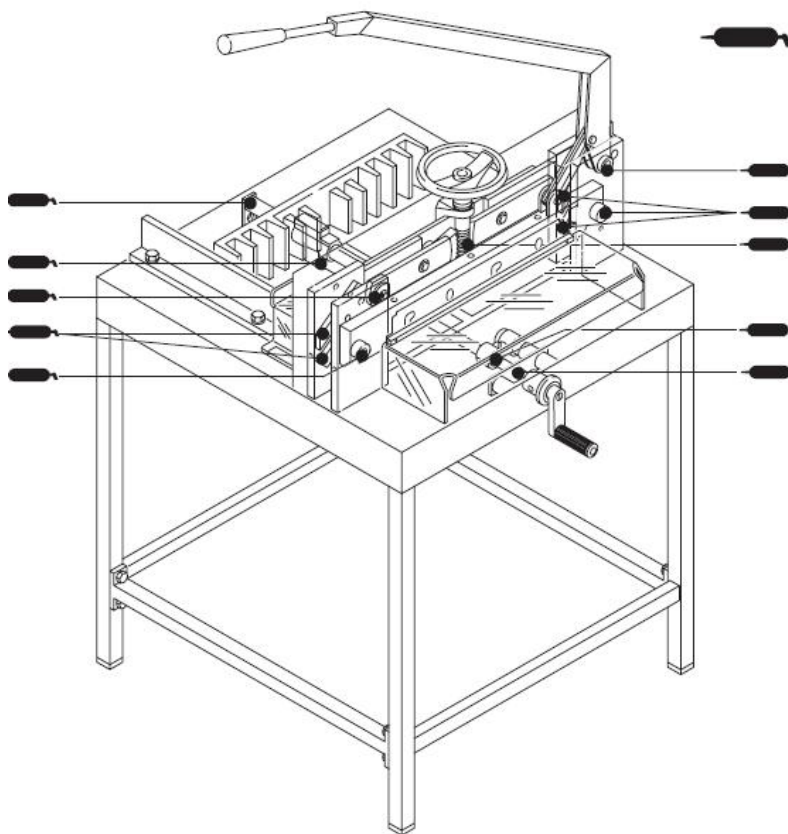


Posuňte páku noža (A) smerom hore a zabezpečte ju. Zdvihnite predný bezpečnostný kryt (C). Uťahnite zvyšné štyri skrutky.

IDEAL 4705



Servisné práce môže vykonávať len školená obsluha.



Nr. 9003 233

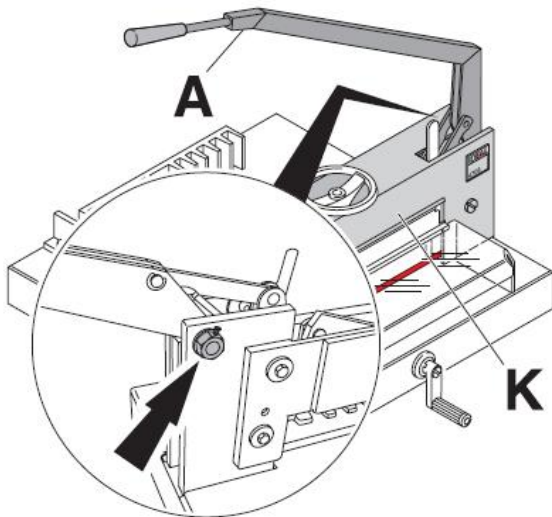


Nr. 9001 828

Z času na čas je potrebné premazať všetky pohyblivé časti stroja. (Používajte neživičné mazacie prostriedky). Je potrebné odstrániť zo stroja všetok papier a prach a stroj premazať.

 = mazacie body v stroji.

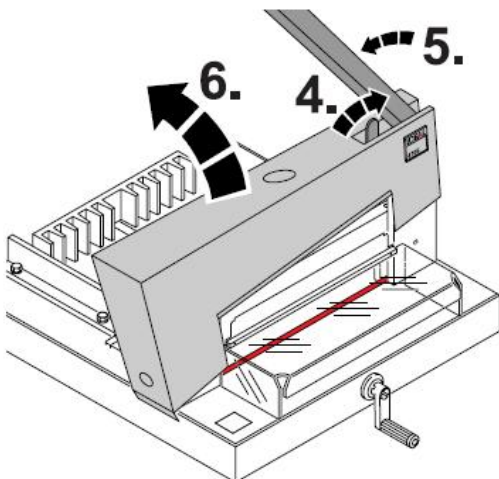
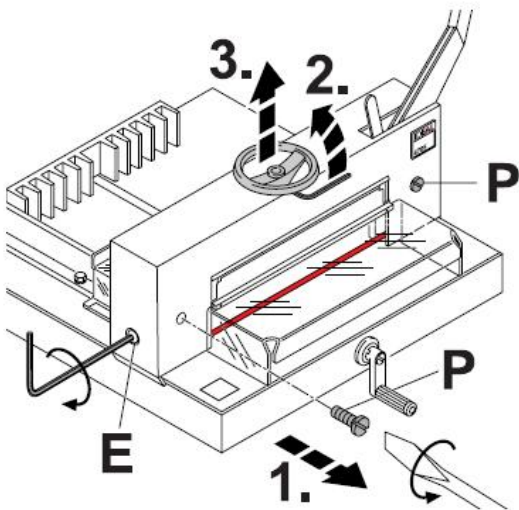
IDEAL 4705



Páka noža (A) nesmie padať smerom dole samovoľne. Ak je to potrebné utiahnite hexagonálnu skrutku . Odstráňte kryt (K). Odskrutkujte dve skrutky (P) na kryte (1). Uvoľnite skrutku na ručnom koliesku (2) a dajte ho preč (3). Uvoľnite zámok noža (4) a posuňte páku noža mierne doľava (5). Dajte preč kryt (6).

Ak je to potrebné:

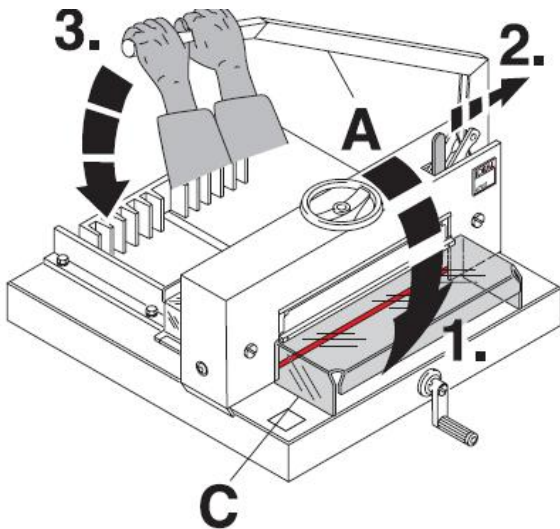
Otočte skrutku pre nastavenie hĺbky noža (E) doprava.



IDEAL 4705

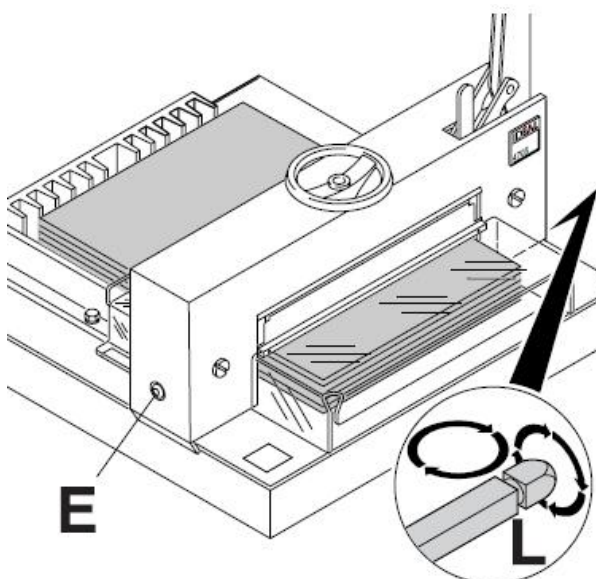


Stroj nepracuje!



Nedá sa rezať:

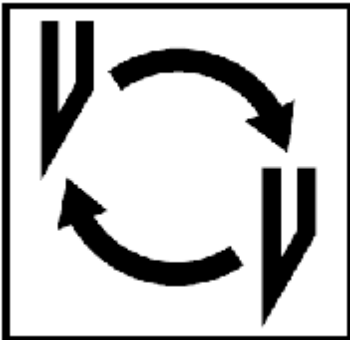
- Zatvorte predný bezpečnostný kryt (C) (1).
- Uvoľnite zámok noža (2) a potiahnite páku noža (A) smerom dole obidvomi rukami (3).



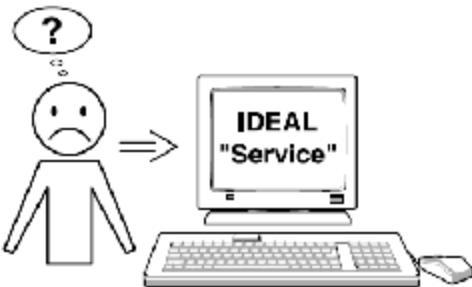
Neprereže sa spodný papier :

- Vymeňte alebo otočte dorezovú lištu
- Ak je to potrebné nastavte hĺbku noža otočením nastavovacej skrutky (E) doľava (+).

IDEAL 4705

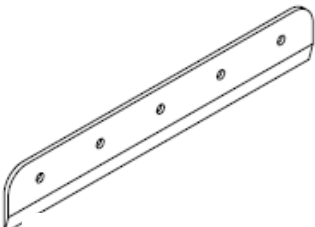


Kvalita rezu je veľmi nízka, alebo rez je ťažko vykonateľný . Nôž je tupý. Vymeňte ho.

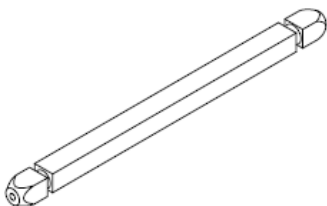


Ak ani jedna z vyššie spomenutých možností nepomohla vyriešiť problém, kontaktujte servisné stredisko.

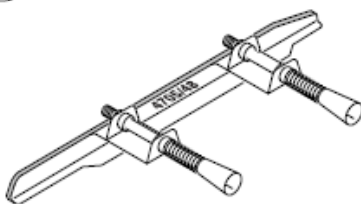
Doporučené príslušenstvo:



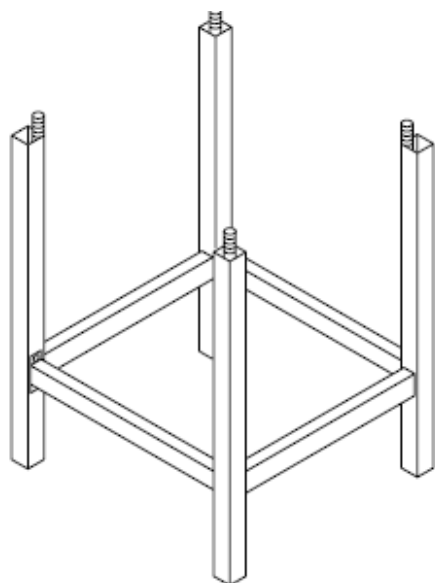
Nôž



Lišta



Držiak noža (potrebný pri jeho výmene)



Stojan

Technické informácie:



Stroj schválili nezávislé laboratória

QUALITÄTSMANAGEMENTSYSTEM



DQS-zertifiziert nach
DIN EN ISO 9001 : 2000
Reg.- Nr. 1489 QM

Spoločnosť je certifikovaná podľa noriem kvality
DIN EN ISO 9001:2000 . Presné technické
špecifikácie nájdete na etikete stroja.

Wolfgang Priester
-General Manager-